



Statytojas (užsakovas):	AB „Klaipėdos valstybinio jūrų uosto direkcija“
Projekto pavadinimas:	Kitų inžinerinių statinių, inžinerinių tinklų nauja statyba ir rekonstrukcija Nemuno g. 40, Klaipėda
Objektas:	Žaliųjų degalų (Vandenilio) gamybos plėtra Klaipėdos uoste
Statinio naudojimo paskirtis:	Kiti inžineriniai statiniai, Inžineriniai tinklai
Statybos rūšis:	Nauja statyba, Rekonstrukcija
Statinio kategorija:	Ypatingasis, Neypatingasis, Nesudėtingasis
Statinio projekto rengimo etapas:	Techninis projektas
Dalis:	Elektroninių ryšių ir apsauginė signalizacija
Tomas:	VIII
Komplekso žymuo:	SR2024-001-TP-AS
Laida	0

Kval. atest. nr.	Pareigos	V. Pavardė
	Direktorius	K. Mickevičius
36532	Statinio projekto vadovas	J. Veigneris
26442	Statinio projekto dalies vadovas	T.Martinaitis

PROJEKTO DOKUMENTŲ SUDĖTIES ŽINIARAŠTIS

Eil. Nr.	Bylos (segtuvo) žymuo	Laida	Pavadinimas	Pastabos
1.	SR2024-001-TP-PP	0	Projektinių pasiūlymų dalis	-
2.	SR2024-001-TP-BD	0	Bendroji dalis	-
3.	SR2024-001-TP-SP	0	Sklypo sutvarkymas (sklypo planas)	-
4.	SR2024-001-TP-SK	0	Konstrukcijų dalis	-
5.	SR2024-001-TP-SD	0	Susisiekimo dalis	-
6.	SR2024-001-TP-VN	0	Vandentiekio ir nuotekų šalinimo dalis	-
7.	SR2024-001-TP-E	0	Elektrotechnikos dalis	-
8.	SR2024-001-TP-AS	0	Elektroninių ryšių ir apsauginė signalizacija	-
9.	SR2024-001-TP-GS	0	Gaisrinės saugos dalis	-
10.	SR2024-001-TP-SO	0	Pasirengimo statybai ir statybos darbų organizavimo dalis	-
11.	SR2024-001-TP-KS	0	Statybos skaičiuojamosios kainos nustatymo dalis	-

TEKSTINIŲ DOKUMENTŲ IR BRĖŽINIŲ ŽINIARAŠTIS

TEKSTINIŲ DOKUMENTŲ ŽINIARAŠTIS

Dokumento žymuo	Lapų sk.	Laida	Dokumento pavadinimas	Pastabos
SR2024-001-TP- AS -Ž	1	0	Statinio projekto dalies bylos sudėties žiniaraštis	
SR2024-001-TP- AS -AR	4	0	Aiškinamasis raštas	
SR2024-001-TP- AS -SŽ	3	0	Sąnaudų kiekių žiniaraštis	
SR2024-001-TP- AS -TS	12	0	Techninės specifikacijos	

BRĖŽINIŲ ŽINIARAŠTIS

Dokumento žymuo	Lapų sk.	Laida	Dokumento pavadinimas	Pastabos
SR2024-001-TP- AS.B-01	1	0	Sklypo planas M 1:500	
SR2024-001-TP- AS.B-02	1	0	Principinė schema	

Projekto elektrotechninės dalies priedų žiniaraštis

Eil. Nr.	Lapų sk.	Pavadinimas	Pastabos
1.	1	T. Martinaičio kvalifikacijos atestatas	

0	2025	Statybos leidimui, konkursui ir statybai.			
Laida	Išleidimo data	Laidos statusas. Keitimo priežastis (jei taikoma)			
Kval. patv. dok. nr.			Kitų inžinerinių statinių, inžinerinių tinklų nauja statyba ir rekonstrukcija Nemuno g. 40, Klaipėda		
36532	PV	Jonas Veigneris	Tekstinių dokumentų ir brėžinių žiniaraštis	Laida	
26442	PDV	Tomas Martinaitis		0	
LT	Statytojas: AB „Klaipėdos valstybinio jūrų uosto direkcija“		SR2024-001-TP- AS -Ž	Lapas	Lapų
				1	1

AIŠKINAMASIS RAŠTAS

Projektas paruoštas remiantis:

1. Elektros tinklų apsaugos taisyklės; (Įsigaliojimo data: 2010-04-08, galiojanti suvestinė redakcija nuo 2022-07-23).
2. Bendrosios gaisrinės saugos taisyklės; (Įsigaliojimo data: 2005-03-01, galiojanti suvestinė redakcija nuo 2025-01-01).
3. Elektros įrenginių relinės apsaugos ir automatikos įrengimo taisyklės; (Įsigaliojimo data: 2011-06-03, galiojanti suvestinė redakcija nuo 2022-05-14).
4. Apšvietimo elektros įrenginių įrengimo taisyklės; (Įsigaliojimo data: 2011-02-11).
5. Specialiųjų patalpų ir technologinių procesų elektros įrenginių įrengimo taisyklės; (Įsigaliojimo data: 2013-04-01).
6. Skirstyklų ir pastočių elektros įrenginių įrengimo taisyklės (Įsigaliojimo data: 2012-05-01, galiojanti suvestinė redakcija nuo 2020-11-01).
7. Elektros įrenginių įrengimo bendrosios taisyklės; (Įsigaliojimo data: 2012-05-01, galiojanti suvestinė redakcija nuo 2023-10-27).
8. Galios elektros įrenginių įrengimo taisyklės; (Įsigaliojimo data: 2012-05-01).
9. Geodezijos ir kartografijos techninis reglamentas GKTR 1.01:2023.; (Įsigaliojimo data: 2023-08-30).
10. Lietuvos higienos normą HN 98:2014 „Natūralus ir dirbtinis darbo vietų apšvietimas. Apšvietos mažiausios ribinės vertės ir bendrieji matavimo reikalavimai“; (Įsigaliojimo data: 2000-06-15, galiojanti suvestinė redakcija nuo 2014-11-01).
11. Šilumos tiekimo tinklų ir šilumos punktų įrengimo taisyklės; (Įsigaliojimo data: 2011-06-24, galiojanti suvestinė redakcija nuo 2022-05-31).
12. Skaičiuojamųjų elektros apkrovų nustatymo metodika; (Įsigaliojimo data: 2015-01-01, galiojanti suvestinė redakcija nuo 2022-07-01).
13. STR 1.06.01:2016 „Statybos darbai. Statinio statybos priežiūra“; (Įsigaliojimo data: 2017-01-01, galiojanti suvestinė redakcija nuo 2024-12-11 – 2025-04-30).
14. STR 1.04.04:2017 „STATINIO PROJEKTAVIMAS, PROJEKTO EKSPERTIZĖ“ (Įsigaliojimo data: 2017-01-01, galiojanti suvestinė redakcija nuo 2024-11-01).
15. ELEKTROS LINIJŲ IR INSTALIACIJOS ĮRENGIMO TAISYKLĖS (Įsigaliojimo data: 2012-05-01, galiojanti suvestinė redakcija nuo 2022-05-13).
16. Elektromobilių įkrovimo prieigos ir kabelių kanalų infrastruktūra vadovaujantis STR 2.06.04:2014 [5.391] (Įsigaliojimo data: 2011-12-07, galiojanti suvestinė redakcija nuo 2024-11-01).
17. Lietuvos standartu, LST EN 13201, 2016 standartais, statinio projektavimas, projekto ekspertizė STR 1.04.04:2017 bei elektros linijų ir instaliacijos įrengimo taisyklės, patvirtintos Energetikos ministro 2011-12-20 įsakymas Nr. 1-309.


Naudojamos programos:

- Braižymo programa AutoCAD 2024;
- Tekstinių dokumentų maketavimo programa Microsoft Office 2024.

VAIZDO STEBĖJIMO SISTEMA

Techniniai rodikliai:

Nr.	Parametro pavadinimas	Kiekis
1.	Vaizdo kamerų skaičius	9

0	2025	Statybos leidimui, konkursui ir statybai.		
Laida	Išleidimo data	Laidos statusas. Keitimo priežastis (jei taikoma)		
Kval. patv. dok. nr.			Kitų inžinerinių statinių, inžinerinių tinklų nauja statyba ir rekonstrukcija Nemuno g. 40, Klaipėda	
36532	PV	Jonas Veigneris	Aiškinamasis raštas	Laida
26442	PDV	Tomas Martinaitis		0
LT	Statytojas: AB „Klaipėdos valstybinio jūrų uosto direkcija“		SR2024-001-TP- AS -AR	Lapas Lapų
				1 4

2.	Vaizdo kamerų skaičius (numerio atpažinimui)	2
----	--	---

Šiame projekte numatyta sumontuoti vaizdo stebėjimo sistemą, siekiant užtikrinti teritorijos, patalpų saugumą bei įrašyti stebimo objekto vaizdo informaciją, kaupti ją duomenų bazėje, o esant poreikiui, ją peržiūrėti.

1. Vaizdo stebėjimo sistemos paskirtis:

- Projektuojamos įrangos pagalba užtikrinti reikiamą teritorijos matomumą, apsaugos funkcijoms vykdyti.
- Sudaryti užfiksuotų objektų detalizavimo galimybę kamerų pagalba.
- Vykdyti stebimos informacijos archyvavimą.

2. Vaizdo stebėjimo sistema sudaryta iš sekančių elementų:

- Naujai įdiegiamos vaizdo įrašymo programos;
- Naujai įrengiamų vaizdo kamerų;
- Vaizdo sistemos signalo perdavimo tinklo;

3. Naujai įrengiama įrašymo įranga skirta:

- Sistema leidžia detektuoti judesį stebimose vaizdo zonose ir generuoti aliarmo signalus.
- Įrašytų vaizdo signalų atkūrimui.

4. Vaizdo stebėjimo sistemos techninės galimybės:

- Kamerų vaizdų išvedimas į monitorių;
- Vaizdo kamerų valdymas programine įranga;
- Vaizdo atkūrimo valdymas;
- Sistemos gedimų ir aliarmo pranešimų apdorojimas.

Vaizdo stebėjimo sistemos struktūra

5.1. Sistema sudaryta iš funkcinių blokų:

- Teritorijos vaizdo kamerų tinklo;
- Aktyvinės įrangos;

5.2. Vaizdo kamerų tinklą sudaro:

- 9 stacionarios skaitmeninės vaizdo kameros.

5.3. Serverinės patalpoje (sargo patalpa) sumontuota:

- Komutatorius;
- Rezervinis maitinimo šaltinis.

VI. Komunikacijos ir kamerų montavimas

SR2024-001-TP- AS -AR	Lapas	Lapų	Laida
	2	4	0

Projektuojama IP vaizdo stebėjimo sistema skirta stebėti ir įrašinėti vaizdą, jį perduoti bei kitaip apdoroti. Projektuojamos 9 vnt. didelės raiškos (4Mpix.) IP kameros. IP kameros skirtos stebėti lauko teritoriją.

Vaizdo kameros skirtos stebėti išpylimo/įpylimo vandenilio aikštelės teritoriją (su lyg tvoros perimetru), užtikrinti, jog pašaliniai asmenys nepapultų ties technologiniais įrenginiais. Visa informacija įrašoma nuo judesio, jei kas skirtų tvoros barjerą. Saugomas vaizdo įrašas ne mažiau kaip 30 kalendorinių dienų. Visi vaizdo stebėjimo sistemos sprendiniai bei praėjimo kontrolės sprendiniai parinkti remiantis gamybinių susirinkimų metu, susirašinėjimo metu priimtu vienu ar kitu techniniu sprendiniu pagal Užsakovo išsakytus reikalavimus ir jų norimą technologinės įrangos specifiką.

Lauko kameros montuojamos įvairiose lauko teritorijos vietose nurodytose brėžiniuose. Jos skirtos stebėti bendro judėjimo bei susibūrimo plotus. IP kameros sujungiamos ir maitinamos su komutatoriumi, panaudojant PoE technologiją.

Vaizdo įrašymo įrenginys (serveris) yra centralizuotas, kuris randasi AB „Klaipėdos valstybinio jūrų uosto direkcijos“ stebėjimo pulte. Visas vaizdo stebėjimo tinklo perdavimas vyksta per Užsakovo turimą optinį tinklą. Iki sargo pastato eamos serverinės patalpos vaizdo stebėjimo kabeliai tiesiami panaudojant esamą ryšių kanalizaciją (žr. sklypo planą). Vaizdo kameros montuojamos ant proj. apšvietimo atramų.

Vaizdo stebėjimo sistemos kabeliai tiesiami paslėptuose PVC vamzdžiuose. Darbai vykdomi vadovaujantis ryšių įrengimų statybos taisyklėmis ir kitais norminiais aktais galiojančiais Lietuvos Respublikoje. Vykdyti darbo saugos taisyklės atliekant darbus objekte.

VII. Aplinkos apsauga

Cheminės ir kitos aplinką teršiančios medžiagos statant ir eksploatuojant šį objektą naudojamos nebus.

Priešgaisrinės saugos reikalavimai

Kabeliams ir vamzdžiams, kuriuose tiesiami laidai, kertant konstrukcijas, angos tarp jų ir statybinių konstrukcijų užsandarinamos nedegia ir lengvai pašalinama medžiaga A1 degumo klasės, kad negalėtų prasiskverbti ir susikaupti vanduo ir plisti gaisras.

Visi projekte naudojami kabeliai ir laidai turi būti nepalaikantys degimo. Tas pats reikalavimas taikomas ir vamzdžiams, loviams ir kabeliniams latakams.

VIII. PRAĖJIMO KONTROLĖ

Praėjimo kontrolės sistemą sudaro kortelių skaitytuvai (4 vnt.), bei išmanus durų valdiklis (1 vnt.), kuris montuojamas sargo patalpos serverinėje. Durų valdiklis kompiuteriniu kabeliu UTP 4x2x0,5mm. pajungiamas į komp. tinklą (komutatorių). Proj. praėjimo turniketas ties aikštelės įėjimu.

Visi įrenginiai sujungiami valdymo kabeliu UTP 4x2x0,5mm. Įrenginių maitinimo kabelis tiesiamas nuo el. paskirstymo skydo (PS-1), kuri detaliau aprašyta elektrotechnikos dalyje.

Praėjimo kontrolės programinė įranga turi turėti konkrečios kortelės indentifikacijos galimybę, registruoti patekimo pro duris laiką, priskirti atskirus praėjimo lygius kiekvienai kortelei atskirai, arba skirtingus patekimo lygius kortelių grupei. Tai pat turi turėti galimybę programiškai užrakinti kortelę skirtingu paros metu, dienomis ir t.t.

Sistemos maitinimo šaltiniai turi garantuoti, kad po elektros energijos tiekimo sutrikimo sistema veiks mažiausiai 12 valandų. (vartai išlieka apsaugotos mažiausiai 12 valandų be maitinimo šaltinio).

SR2024-001-TP- AS -AR	Lapas	Lapų	Laida
	3	4	0

IX. Numerių nuskaitymo sistema


Prie įvažiavimo/išvažiavimo įrengiami vartai (2 kompl.). Automobiliui privažiavus vartus- kamera nuskaityto automobilio valstybinį numerį, atrenka labiausiai tinkančią nuotrauką, kurią siunčia į centrinį serverį- vartai atsidaro.

Transporto priemonių valstybinių numerių atpažinimo kameras atpažinus valstybinį numerį, įtrauktą į galinčių įvažiuoti numerių sąrašą – įvažiavimo/išvažiavimo vartai atsidaro. Įvažiavimo/išvažiavimo į/iš teritoriją vartus galima atidaryti ir GSM pulteliu.

SR2024-001-TP- AS -AR	Lapas	Lapų	Laida
	4	4	0

SĄNAUDŲ ŽINIARAŠTIS

Eil. Nr.	Pavadinimas ir techninės charakteristikos	Žymuo	Mato vnt.	Kiekis	Pastabos
1	2	3	4	5	6
MEDŽIAGŲ ŽINIARAŠTIS VAIZDO STEBĖJIMO SISTEMA					
1.	Stacionari skaitmeninė vaizdo kamera ne mažiau 4Mpix (cilindro formos, vidaus, lauko sąlygomis)	TS-01	vnt.	7,00	
2.	Valdoma skaitmeninė vaizdo kamera ne mažiau 5Mpix	TS-02	vnt.	2,00	
3.	Stacionari skaitmeninė vaizdo kamera 4Mpix (numerių atpažinimui)	TS-03	vnt.	2,00	
4.	Komutatorius 24 portų (PoE)	-	vnt.	1,00	Pateikia Užsakovas
5.	Kompiuterinis kabelis FTP 4x2x0,5mm. 5 kat.	TS-04	m.	500,00	
6.	El. kabelis 3x2,5mm	TS-05	m.	150,00	
7.	Rezervinis maitinimo šaltinis 750VA (UPS)	TS-06	vnt.	1,00	„Rack“ tipo į esama ryšių spintą (sargo pat.)
8.	Vamzdis PE d110mm.	TS-07	m.	160,00	450N, grunte
9.	Vamzdis PE d63mm.	TS-07	m.	280,00	450N, grunte
10.	Vamzdis PE d50mm.	TS-07	m.	450,00	450N, grunte
11.	Vamzdis PVC d20mm.	TS-07	m.	55,00	Patalpų viduje
12.	Signalinė juosta	TS-08	m.	670,00	
13.	Lauko dėžutė IP-66 (300x150x100mm) su laikikliais su C6A, 1F automatu	-	kompl.	2,00	Montuojama ant proj. apšvietimo atramos Nr. 4, bei ant esamos
14.	„Digifort profesional“ licencija papildomoms vaizdo kameroms	-	vnt.	11,00	
15.	Numerių atpažinimo programa (įvažiavimui į teritoriją)	TS-09	kompl.	2,00	
16.	Tinklinis valdymo blokas (šlagbaumo atidarymui)	TS-10	kompl.	2,00	
17.	Optinis keitiklis SM iki 15 km.	TS-17	vnt.	6,00	

0	2025	Statybos leidimui, konkursui ir statybai.		
Laida	Išleidimo data	Laidos statusas. Keitimo priežastis (jei taikoma)		
Kval. patv. dok. nr.	 INŽINERINIS PROJEKTAVIMAS	Kitų inžinerinių statinių, inžinerinių tinklų nauja statyba ir rekonstrukcija Nemuno g. 40, Klaipėda		
36532	PV	Jonas Veigneris	Sąnaudų žiniaraštis	Laida
26442	PDV	Tomas Martinaitis		0
LT	Statytojas: AB „Klaipėdos valstybinio jūrų uosto direkcija“		SR2024-001-TP- AS -SŽ	Lapas
				1
				Lapų
				3

18.	Optinis kabelis 4 sk, SM.	TS-18	m.	565,00	
19.	Optinis kabelis 4 sk, MM.	TS-18.1	m.	160,00	SO kompresoriu
20.	Komutatorius 12 portų (PoE)	TS-19	vnt.	1,00	
21.	Instaliacinės medžiagos	-	kompl.	1,00	
DARBŲ ŽINIARAŠTIS VAIZDO STEBĖJIMO SISTEMA					
1.	Stacionarios skaitmeninės vaizdo kameros 4Mpix (cilindro formos, vidaus, lauko sąlygomis) sumontavimas	-	vnt.	7,00	
2.	Valdomos skaitmeninės vaizdo kameros ne mažiau 5Mpix sumontavimas	-	vnt.	2,00	
3.	Stacionarios skaitmeninės vaizdo kameros 4Mpix (numerų atpažinimui) sumontavimas	-	vnt.	2,00	
4.	Komutatoriaus 24 portų (PoE) sumontavimas	-	vnt.	1,00	
5.	Kompiuterinio kabelio FTP 4x2x0,5mm. 5 kat. tiesimas	-	m.	500,00	
6.	El. kabelio 3x2,5mm tiesimas	-	m.	150,00	
7.	Rezervinio maitinimo šaltinio 750VA (UPS) sumontavimas	-	vnt.	1,00	
8.	Vamzdžio PVC d20 mm. tiesimas viduje	-	m.	55,00	
9.	Vamzdžio PE d50mm. tiesimas grunte	-	m.	450,00	
10.	Vamzdžio PE d63mm. tiesimas grunte	-	m.	280,00	
11.	Vamzdžio PE d110mm. tiesimas grunte	-	m.	160,00	
12.	Tranšėjos kasimas mechanizuotai	-	m.	670,00	
13.	Signalinės juostos tiesimas	-	m.	670,00	
14.	Lauko dėžutės IP-66 (300x150x100mm) su laikikliais bei su 4 portų PoE komutatoriumi, C6A, 1F automatu sumontavimas	-	kompl.	2,00	
15.	„Digifort profesional“ licencijos suprogramavimas	-	vnt.	11,00	
16.	Numerių atpažinimo programos (įvažiavimui į teritoriją) įdiegimas	-	kompl.	2,00	
17.	Tinklinio valdymo bloko (šlagbaumo atidarymui) sumontavimas	-	kompl.	2,00	
18.	Optinio keitiklio SM iki 15 km. sumontavimas	-	vnt.	6,00	
19.	Optinio kabelio 4 sk, SM. tiesimas	-	m.	565,00	
20.	Optinio kabelio 4 sk, MM. tiesimas	-	m.	160,00	SO kompresoriu
21.	Komutatoriaus 12 portų (PoE) sumontavimas	-	vnt.	1,00	
22.	Trasos nužymėjimas	-	kompl.	1,00	
23.	Išpildomosios dokumentacijos paruošimas	-	kompl.	1,00	

SR2024-001-TP- AS -SŽ	Lapas	Lapų	Laida
	2	3	0

MEDŽIAGŲ ŽINIARAŠTIS PRAĖJIMO KONTROLĖ					
1.	Kortelių skaitytuvas	TS-11	vnt.	4,00	2 vnt. montuojami ant proj. turniketo
2.	Praėjimo turniketas	-	vnt.	1,00	Pateikia Užsakovas
3.	Išmanus durų valdiklis	TS-12	vnt.	1,00	Suprema BioStar2 arba analogas
4.	Nuotolinės praėjimo kortelės	TS-13	vnt.	10,00	
5.	Maitinimo šaltinis durų valdikliui	TS-14	vnt.	1,00	
6.	Programinė įranga	TS-15	kompl.	1,00	
7.	Akumuliatorius 12V, 7,0Ah	TS-16	vnt.	1,00	
8.	Kompiuterinis kabelis FTP 4x2x0,5mm ²	TS-04	m.	160,00	
9.	Vamzdis PVC d20mm.	TS-07	m.	160,00	
10.	Licencija (Suprema BioStar2) papildomai įrangai prijungti	-	vnt.	1,00	
11.	Pagalbinės medžiagos	-	kompl.	1,00	
DARBŲ ŽINIARAŠTIS PRAĖJIMO KONTROLĖ					
1.	Kortelių skaitytuvo sumontavimas	-	vnt.	4,00	2 vnt. montuojami ant proj. turniketo
2.	Turniketo sumontavimas	-	vnt.	1,00	
3.	Išmanaus durų valdiklio sumontavimas	-	vnt.	1,00	Suprema BioStar2 arba analogas
4.	Nuotolinės praėjimo kortelės suprogramavimas	-	vnt.	10,00	
5.	Maitinimo šaltinio durų valdikliui sumontavimas	-	vnt.	1,00	
6.	Programinės įrangos įdiegimas	-	kompl.	1,00	
7.	Akumuliatoriaus 12V, 7,0Ah sumontavimas	-	vnt.	1,00	
8.	Kompiuterinio kabelio FTP 4x2x0,5mm ² tiesimas	-	m.	160,00	
9.	Vamzdžio PVC d20mm. tiesimas	-	m.	160,00	
10.	Licencija (Suprema BioStar2) papildomai įrangai prijungti	-	vnt.	1,00	
11.	Išpildomosios dokumentacijos paruošimas	-	kompl.	1,00	
11.	Darbo projekto paruošimas	-	kompl.	1,00	

Pastabos:

1. Techninio projekto etape sąnaudų žiniaraštyje pateikiami tik preliminarūs medžiagų ir įrengimų kiekiai, kurie turi būti tikslinami darbo projekto metu.

SR2024-001-TP- AS -SŽ	Lapas	Lapų	Laida
	3	3	0

TECHNINĖS SPECIFIKACIJOS

Šiame ir kituose susijusiuose projekto dokumentuose, tiekimo, instaliavimo bei kitų darbų paskirtis - pagaminti, išbandyti, pristatyti į vietą, sumontuoti, pademonstruoti, perduoti ir išlaikyti nurodytas sistemas užbaigtoje ir visiškai eksploatuojamoje būklėje.

Statybos produktas laikomas tinkamu naudoti, jeigu jis atitinka darniojo standarto ar Europos techninio liudijimo reikalavimus, o kai tokių specifikacijų nėra, – nacionalinės techninės specifikacijos, pripažintos Europos Sąjungoje, reikalavimus. Jei nėra nė vienos iš minėtų specifikacijų, – statybos produktas laikomas tinkamu naudoti, jeigu jis atitinka nacionalinės techninės specifikacijos reikalavimus.

Statybos produktai, tinkami naudoti pagal paskirtį ir atitinkantys darniųjų techninių specifikacijų reikalavimus turi būti paženklinami „CE“ ženklu.

Negalima montuoti deformuotų ar kitaip pažeistų įrangos detalių, laidų, kabelių, kol defektai nebus pašalinti nustatyta tvarka. Tuo pačiu metu būtina patikrinti su įrenginiu gautą privalomą techninę dokumentaciją, surinkimo instrukciją ir schemas.


Įrangos tvirtinimo vieta ir būdas parenkamas griežtai prisilaikant techninėje dokumentacijoje pateiktų nurodymų.

Visi projekte numatyti prietaisai, įrengimai, aparatūra, skydai, kabeliai, montažinės medžiagos ir gaminiai turi turėti atitikties deklaracijas. Jie turi būti montuojami, išbandomi ir suderinami pagal jų gamintojų standartus arba technines sąlygas.

Taip pat atliekant statybos, montavimo darbus, turi būti laikomasi Lietuvoje galiojančių normų ir standartų. Tarptautinės elektrotechnikos komisijos (IEC), Europos elektrotechnikos normatyvų komiteto (CENELEC), Tarptautinės standartizacijos organizacijos (ISO) ir kiti normatyviniai dokumentai gali būti naudojami, jei tai neprieštaruoja Lietuvoje galiojančioms normoms ir standartams. Visi statybos produktai privalo būti pažymėti CE ženkliniu ir atitikti darnųjį standartą. Statiniuose naudojamų kabelių techninės specifikacijos turi atitikti LST EN 50575:2015 (D) (201707-01) ir LST EN 50575:2015/A1:2016(D) (2017-07-01) reikalavimus.

1. IP vaizdo kamera ne mažiau 4 Mpix (cilindrinė, lauko, vidaus)

- Minimalus reikalaujamas apšvietimo lygis, ne mažesnis kaip 0,04 lux (F1.3) spalvotame darbo būvyje / 0 lux esant įjungtam IR pašvietimui;
- Plataus dinaminio diapazono funkcija (WDR);
- Dinaminis diapazonas, ne mažesnis kaip 110 dB;
- Vaizdo suspaudimo metodai ne prastesnis kaip H264 ir MJPEG;
- Komplektuojamas su ne prastesniu nei 3-9 mm objektyvu;
- Turi būti įdiegta judesio detekcija su parenkamu jautrumu ir suveikimo slenksčiu;
- Elektroninė užsklandos laiko valdymo kontrolė automatinė ir rankinė su ne mažesniu diapazonu kaip (1/6 iki 1/8000) sek;
- Integruotas IR pašvietimas;
- Diafragmos valdymas: automatinis ir rankinis;
- Dienos nakties būvio parinkimo kontrolė: automatinė ir rankinė;
- Baltos šviesos balanso reguliavimas: automatinis ir rankinis;
- BLC (šviesos srauto sklindančio už filmuojamo objekto kompensavimo galimybė);
- Tinklo sąsaja;
- Turi atitikti ONVIF gaminių kategorijai (Open network video interface forum)
- Antivandalinis korpusas ne blogiau kaip IK10;
- Temperatūrų darbo diapazonas, ne mažesnis kaip -37oC iki + 50oC;

0	2025	Statybos leidimui, konkursui ir statybai.		
Laida	Išleidimo data	Laidos statusas. Keitimo priežastis (jei taikoma)		
Kval. patv. dok. nr.			Kitų inžinerinių statinių, inžinerinių tinklų nauja statyba ir rekonstrukcija Nemuno g. 40, Klaipėda	
36532	PV	Jonas Veigneris	Techninės specifikacijos	
26442	PDV	Tomas Martinaitis		
LT	Statytojas: AB „Klaipėdos valstybinio jūrų uosto direkcija“		SR2024-001-TP- AS -TS	Lapas 1
				Lapų 12

- Drėgmės darbo diapazonas be kondensacijos, ne mažesnis kaip (0-95) %;

2. Valdoma IP vaizdo kamera 5 Mpix

- Sensorius 1/2.8" SONY CMOS
- Maks. rezoliucija 2560 x 1944
- Lęšis f4.7 ~ 94mm / F1.6 - F3.5
- Žiūrėjimo kampas Tele 2.9° ~ Wide 64° (Diagonal)
- Min. apšvietimas 0.001 Lux (IR LED off), 0 Lux (IR LED on)
- Užrakto greitis AUTO, 1/25s ~ 1/100000s
- IR LED 8 units
- IR efektyvus atstumas Up to 120 meters
- Diena / naktis YES
- WDR Mode YES (120dB)
- RTC (real-time clock) YES
- Suspaudimas H265 / H.264
- Video rezoliucija Main Stream 5MP (2592x1944) / 4MP (2560x1440) / 3MP (2304x1296) / 2MP (1080P) / 720P Sub Stream D1 / VGA / 640x360 / 480x360 / CIF
- Kadryų dažnis 5MP @ 25FPS
- Vaizdo įrašo profilis High profile / Main profile / Base profile
- Multiple Video Streaming 2 streams
- Bitų spartos valdymas 512Kbps - 12Mbps, VBR/CBR
- Nuotraukų pagražinimas WDR / BLC / HLC / 2D DNR / 3D DNR / AWB / MWB / AGC
- Diena / Naktis perjungimas Auto / Color / (B/W) / Timing
- Priverstinis mirgėjimo slopinimas YES
- Rūko šalinimas YES
- Baltos spalvos balansas Auto / Manual
- Vaizdo orientacija Rotate / Mirror
- Privatumo kaukė YES
- Teksto perdanga YES
- OSD pavadinimas Location / font size / text configurable; text input (English & Chinese characters) and image upload (BMP) supported
- Integruotas mikrofonas YES
- Išrikiuoti YES
- Kodavimas G.711-u / G.711-a
- Garso reguliavimas YES
- Aptikimo režimas Motion / Human / Vehicle Detection with Auto Tracking
- Aptikimo tvarkaraštis YES
- Judesio aptikimo sritis 1x1, 2x2, 3x2, 3x3, 4x3, 4x4, 8x8, 16x16, 22x18
- Detection Alert Audio alert with customized mp3 audio file(s)
- LAN prievada RJ45 connector x 1 / 4KV lightning-proof
- LAN greitis 100Mbps Based-T Ethernet
- Palaikomi protokolai HTTP / RTSP / FTP / SMTP / DHCP / NTP / NFS / RTMP
- Suderinamas su ONVIF Onvif 17.06 compatible
- Prisijungusių vartotojų skaičius 6
- Nuotolinis prisijungimas Internet Explorer 6 and above (recommended), Microsoft Edge & Google Chrome
- Pan diapazonas 360° continuous rotation
- Pan greitis 0.5° ~ 60°
- Tilt Range -15° ~ 90°/s
- Priartinimas 20X Optical Zoom
- Automatinis sekimas YES
- Proporcingas priartinimas YES
- Iš anksto nustatyti taškai Up to 255 preset points
- Žiniatinklio sąsajos kalba English, Traditional Chinese, Simplified Chinese, Russian, German, Italian, Turkish, Korean
- Darbo sąlygos drėgmė -30°C ~ 60°C

SR2024-001-TP- AS-TS	Lapas	Lapų	Laida
	2	12	0

- Darbo sąlygos drėgmė 10% ~ 90%RH
- POE IEEE802.3at
- Maitinimo šaltinis (±10 %)PoE / DC12V
- Energijos suvartojimas (±10 %)< 20 W
- Svoris (kg)2.5
- Korpusas IP66

3. IP vaizdo kamera 4 Mpix (numerų nuskaitymui)

- 4MP ANPR Bullet kamera
- Motorizuotas objektyvas 8-32mm
- DeepinView technologija
- Darkfighter technologija
- IR iki 80m
- Vieta micro SD kortelei iki 256GB
- IP67
- Temperatūrų darbo diapazonas, ne mažesnis kaip -37oC iki + 50oC;

4. Valdymo kabelis (FTP4x2x0,5mm), 5 kat.

- Ekranuotas 5E kategorijos vytų porų kompiuterinis kabelis;
- Pilkas nepalaikantis degimo, nedumijantis LSZH apvalkalas;
- 4 poros (4x2x0,5mm);
- 500m ritėje;
- Sertifikuotas.
- Medžiaga: varis.
- Darbinė temperatūra: -5/+60 °C

5. EI. kabelis Cu 3x2,5mm.

Laidininko medžiaga	Vario monolitas
Vardinė įtampa	750 V
Gyslos skerspjūvis	2.5 mm ²
Izoliacinio sluoksnio medžiaga	Polivinilchloridas (PVC)
Spalva	Juoda
Apvalkalo medžiaga	Polivinilchloridas (PVC)
Kabelio forma	Apvalus (kabelis)
Gyslų skaičius	3
Degumo klasė	Eca

6. Rezervinis maitinimo šaltinis 750VA (UPS)

Įvesties įtampos diapazonas pagrindiniame režime	160-280 V
Įvesties įtampos keičiamasis diapazonas	151-302 V
Šaltas startas	Taip
Automatinė įtampos reguliavimo sistema	Taip

SR2024-001-TP- AS-TS	Lapas	Lapų	Laida
	3	12	0

(AVR)	
Sinusas baterijos darbo metu	Taip
Galingumas (VA)	750 VA
Galingumas (W)	500 Wat
UPS architektūra	line-interactive
Lizdų su maitinimo išlaikymu kiekis ir rūšis	6 x IEC320 C13 (10A)
Įvesties lizdo tipas	IEC320 C14 (10A)
Komunikacijos portai	RS232 (DB9), SmartSlot, USB
Korpuso tipas	Rack
Papildoma garantijos informacija	3 metai garantijos elektroninei įrangai
Signalizacijos diodai	LCD displejus, Darbas su baterija, Didelis baterijos išsekvojimas
Garsinė signalizacija	UPS įrenginio perkrova

7. PVC/PE vamzdis d110mm./63mm./50mm./20mm.

Diametras išorinis	110/63/50/20mm
Medžiaga	PVC/PE

8. Kabelių signalinė juosta

Techniniai reikalavimai

Techniniai parametrai ir reikalavimai	Dydis, sąlyga
Pagaminta iš polietileno	PE
Spalva	Geltona
Skirta naudoti	Žemėje
Pakavimo kiekis	≥ 50 m
Aplinkos temperatūra	-35 ... +35 °C
Juostos storis	≥ 0,5 mm
Juostos plotis	Nustatomas užsakant: 150* mm
Ant juostos turi būti juodos spalvos užrašas:	“Dėmesio! Kabelis”
Tarnavimo laikas	≥ 40 metai
Garantinis laikas	≥ 5 metai

9. Numerių atpažinimo programa

Programa skirta kontroliuoti teritorijoje įvažiuojančius ar išvažiuojančius automobilius ir daryti jų apskaitą. Programa, iš kameros formuojamo vaizdo, sugeba atpažinti automobilio valstybinį numerį ir pagal užduotą scenarijų valdo įvažiavimą ir ivažiavimą kontroliuojančius įrenginius.

Programą galima panaudoti kaip privačių teritorijų kontrolei, taip ir pramoninių teritorijų, ar verslo centrų automobilių srauto kontrolei.

SR2024-001-TP- AS-TS	Lapas	Lapų	Laida
	4	12	0

Paprastas ir lankstus video srauto pajungimas leidžia naudoti kaip šiuolaikinius HD IP video srautus, taip ir Turbo HD video kamerų, ar net CCTV kamerų srautus, todėl sistemą galima sukurti ant jau esančios video stebėjimo sistemos.

10. Tinklinis valdymo blokas (vartų atidarymui)

Aprašymas

Tinklinis valdymo blokas Number OK programai.

PRAĖJIMO KONTROLĖ

11. Kortelių skaitytuvas

Skirtas atstuminių raktų nuskaitymui, veikiantis RS-485 pagrindu panaudojant nepriklausomą "Open Supervised Device Protocol (OSDP)" protokolą.

Skaitytuvai turi palaikyti Mifare DESFire EV1 atstuminių kortelių technologiją kurios pagrindu vykdomas 128 bitų AES šifravimas nuo atstuminio rakto iki durų modulio, kas užtikrina aukštą saugos lygį. Iki 16 skaitytuvų gali būti jungiami į vieną grandinę prie vieno RS-485 modulio žvaigždės ar nuoseklios grandinės pajungimo būdu. Skaitytuvas turi palaikyti galimybę skaityti 13.56Mhz dažnio kortelių serijinius numerius.

12. Išmanus durų valdiklis

Skirtas kontroliuoti ir stebėti duris per RS-485 LAN. Palaiko Wiegand kortelių skaitytuvų iki 88 bitų arba OSDP Sifer tipo skaitytuvų. Palaikoma 2,000 vartotojo kortelių talpykla esant neprisijungus. Reikalingas maitinimas 11-14VDC.

Išmanus durų valdiklis, naudojant centralizuotas įeigos kontrolės sistemas. CoreStation gali tvarkyti iki 500 000 naudotojų.

13. Nuotolinės praėjimo kortelės

Distancinė kortelė, plona, WEIGAND formatas.

14. Maitinimo šaltinis

Aprašymas

Impulsinis maitinimo šaltinis metaliniame korpuse su akumuliatoriaus krovimu.

Charakteristikos	
Maksimali srovė	3A
Srovė	2 A
Baterija	iki 7Ah
Išėjimo įtampa	12VDC
Įėjimo įtampa	AC190-265V 50-60Hz

SR2024-001-TP- AS-TS	Lapas	Lapų	Laida
	5	12	0

15. Programinė įranga

Turi galimybę prijungti tik vieną IAC/ISC valdiklį. Su šiuo paketu operatorius turi galimybę valdyti 16 durų (su papildomomis licencijomis durų skaičių galima padidinti). Turi būti leidžiama vienu paspaudimu gauti ataskaitas, kurias galima filtruoti pagal datą, valdiklį ar raktinį žodį, tai pat šias ataskaitas eksportuoti įvairiais failų formatais. Programoje turi būti visapusiš aliarmo valdymas, aliarmo pripažinimas aprašant atliktus veiksmus. Programa turi dirbti SQL duomenų bazėje.

16. Akumulatorius

Įtampa: 12V;

- Talpa: 7Ah;
- Tipas: AGM

17. Optinis keitiklis

Optinis keitiklis iš vyotos poros 100BASE-TX signalo į vienamodį optinį 100BASE-FX signalą (15 km, SC)

Aprašymas:

Šie keitikliai keičia 100BASE-TX Fast Ethernet vyotos poros signalą į 100BASE-TX Fast Ethernet vienamodžio optinio kabelio signalą. Maksimalus optinio kabelio ilgis – 15-60 km. Keitikliai turi vieną RJ-45 vyotos poros prievadą ir vieną prievadą optiniam kabeliui.

Bendros charakteristikos:

Charakteristikos:

- Vienas perdavimo terpės keitimo tarp 100BASE-TX ir 100BASE-FX kanalas
- Optinis prievadas SC jungčiai
- Automatinis greičio nustatymas ir vienpusio ar dvipusio duomenų perdavimo režimo parinkimas vyotos poros prievade
- Auto MDI-II ir MDI-X
- Jungiklis fiksuotam vienpusio ar dvipusio duomenų perdavimo režimo parinkimui
- Perdavimo režimas Store-and-forward
- "Atgalinio spaudimo" režimas ir IEEE 802.3x srauto valdymas
- Duomenų perdavimas pilnu kanalo pajėgumu
- Būklės indikatoriai priekiniame įrenginio skydelyje
- Gali būti naudojamas kaip atskiras įrenginys arba montuojamas į šasi
- Jeigu įrenginys montuojamas į šasi, yra "karšto" pakeitimo galimybė

Indikatoriai:

- Power
- 100 Mbps (vyotos poros prievadui)
- Full Duplex/Collision (optiniam ir vyotos poros prievadui)
- LINK/ACT (vyotos poros prievadui)

Fiziniai parametrai

Maitinimas:

- 7.5 V, kintama srovė, 1.5 A
- Išorinis maitinimo šaltinis

Naudojama galia:

- Iki 7.2 W

Darbo temperatūra:

SR2024-001-TP- AS-TS	Lapas	Lapų	Laida
	6	12	0

- $0^{\circ} \div 40^{\circ} \text{C}$

Drėgmė:

- $10\% \div 90\%$, be susidarančio kondensato

Elektromagnetinis suderinamumas:

- FCC Class B
- VCCI Class B
- CE Class B
- C-Tick

18. Optinis kabelis, 4 sk, SM

Techninė specifikacija:

- -Pakuotė: 500m, 1000m, 2000m, 3000m, (pagrindė yra 1000m pakuotė);
- -Netto svoris: $30 \pm 10 \text{ kg/km}$;
- -Išorinis diametras: $5,0 \pm 0,5\text{mm}$;
- -Skaidulų kiekis: 4;
- -Stiprumo elementai; Stiklo siūlų sluoksnis;
- -Apvalkalas: Juodas LSZH;
- -Maksimali tempimo jėga: 500N (trumpalaikė) / 300N (ilgalaikė);
- -Maksimali gniuždymo jėga: 2000N/100mm;
- -Minimalus lenkimo spindulys $20 \times \emptyset$ (trumpalaikė) / $10 \times \emptyset$ (ilgalaikė);
- -Transportavimo/laikymo temperatūrų diapazonas: $-40^{\circ}\text{C} - +60^{\circ}\text{C}$;
- -Montavimo/klojimo temperatūrų diapazonas: $-10^{\circ}\text{C} - +50^{\circ}\text{C}$;
- -Darbo temperatūrų diapazonas: $-40^{\circ}\text{C} - +60^{\circ}\text{C}$;
- -Skaidulos tipas: Single Mode 9/125;
- -Atitikimas standartui: ITU-T G.652D;
- -Modinio lauko diametras: prie 1310nm $9,2 \pm 0,4\mu\text{m}$, prie 1550nm $10,4 \pm 0,5\mu\text{m}$;
- -Šerdis ir apvalkalo nekoncentriškumas: $< 0,4\mu\text{m}$;
- -Apvalkalo skersmuo: $125 \pm 0,5\mu\text{m}$;
- -Apvalkalo neapskritumas: $< 12 \mu\text{m}$;
- -Apsauginės dangos skersmuo: $245 \pm 5 \mu\text{m}$
- -Slopinimas, ne daugiau: prie 1310nm -0,334 dB/km, prie 1383nm -0,314 dB/km, prie 1550nm -0,194 dB/km,
- prie 1625nm -0,224 dB/km;
- -Nulinės dispersijos bangos ilgis: 1300~1324 nm;
- -Charakteristikos statusas nulinės dispersijos srityje: $< 0,090 \text{ ps/nm}^2 \cdot \text{km}$;
- -Chromatinė dispersija: prie 1550nm $< 18 \text{ ps/nm} \cdot \text{km}$, prie 1625nm $< 22 \text{ ps/nm} \cdot \text{km}$
- -Poliarizacinė dispersija: $< 0,2 \text{ ps/km}^{1/2}$;
- -Nuostoliai prie daugkartinų lenkimų: 1550nm $< 0,03 \text{ dB}$ (60mm \emptyset 10 times), $< 0,05 \text{ dB}$ (30mm \emptyset 1 times).

18.1. Optinis kabelis, 4 sk, MM

- Centrinio vamzdžio kabelis (CTC), daugiamodis OM2 kabelis yra lengvas, nemetalinis, universalus mažo skersmens centrinio vamzdžio kabelis (vidaus / lauko), apsaugotas nuo graužikų bei išilgini

SR2024-001-TP- AS-TS	Lapas	Lapų	Laida
	7	12	0

vandens prasiskverbimo. Low Smoke Zero Halogen išorinis apvalkalas ir DCA atsparumo ugniai klasifikacija. Montavimas: pučiant arba traukiant, į vamzdžius arba ant kabelių lovelių.

- Vandeniui atspari konstrukcija
- Deguo klasė: DCA (s2, d2, a1)
- Atsparus UV spinduliams
- Atsparus graužikams
- Sužymėtas metražas
- Tempimo jėga (trumpo termino): 1200N
- Lenkimo spindulys: 122mm
- Svoris: 41kg/km
- Darbinė temperatūra: -30 °C / +70 °C
- Instaliavimo temperatūra: -40 °C / +70 °C
- Diametras: 6,1mm
- Skaidulos tipas: MM OM2
- Skaidulų skaičius: 4

19. 12 portų komutatorius.

- 8*10/100/1000 Base-T PoE RJ-45 prievadai
- 4*1000 Base-X SFP prievadų
- 1*RJ-45 konsolės prievadas
- Darbinė temperatūra: -40 °C ~ 75 °C
- Perteklinis maitinimo šaltinis
- 8kV kontaktinis išlydis, 12kV oro iškrovimas ESD apsauga
- Metalinio korpuso dizainas be ventiliatoriaus
- DIN bėgelio montavimas

REIKALAVIMAI MONTAVIMO DARBAMS

2. REIKALAVIMAI MONTAVIMO DARBAMS

Montavimo darbai ir terminai suderinami su valdos savininku (valdytoju) ir asmenimis, kurių inžineriniai tinklai ar sistemos yra kertami ar yra naudojami, ar vykdomas paralelinis montavimas pagal statinio projekte numatytas sąlygas.

- Montuojant ryšių kabelius turi būti laikomasi visų gamintojo techninėje specifikacijoje nustatytų parametrų.

Vykdamant montavimo darbus, būtina laikytis šių sąlygų:

- Išoriniai ryšių kabeliai su vidaus (nedegiais) ryšių kabeliais sujungiami įvadinėse vietose arba išoriniai ryšių kabeliai iki statinio vidaus ryšių kabelių paskirstymo mazgo turi būti su papildoma apsauga;
- Montuoti ryšių kabelius vietose, kur yra padidintas ugnies pavojus, leidžiama tik kai nėra alternatyvos ir numatant papildomas priešgaisrinės saugos priemones.

Vidaus ryšių kabelių montavimas patalpose

Ryšių kabeliai visiems prieinamose vietose montuojami paslėptu būdu.

Montuojant ryšių kabelius statiniuose esančiose elektroninių ryšių trasose, užtikrinamas kitų ryšių kabelių išsaugojimas. Kabelinių ryšių linijų trasa tiesiama tiesiausiu keliu stačiais 90 laipsnių kampais, pagal galimybes išvengiant elektros, vandentiekio, dujotiekio, apšildymo ir kitų statinio inžinerinių sistemų kirtimo.

SR2024-001-TP- AS-TS	Lapas	Lapų	Laida
	8	12	0

Jei tiesiami keli ryšių kabeliai, naudojama viena elektroninių ryšių trasa, yra būtina, kad ryšių kabeliai tarpusavyje nesikryžiuotų.

Pagal išorinį skersmenį ploniausias ryšių kabelis įdedamas kryžminimo vietose virš storiausio ryšių kabelio arba patalpinamas tinke iškaltame griovelyje po juo. Kai ryšių kabeliai montuojami per sienas arba tarp statinio aukštų, jie turi būti apsauginiuose vamzdžiuose. Ryšių kabelių negalima įmūryti į statybines konstrukcijas.

Ryšių kabelių linija ir jos komponentai turi būti pažymėti taip, kad būtų galima identifikuoti ryšių kabelio savininką.

Ryšių kabelių linija turi būti pažymėta statinio magistralinėse trasose kiekviename statinio aukšte, kiekvienoje patalpoje ir prie kiekvieno išvedimo.

Žymimi visi elektroninių ryšių įrenginiai, skirstomieji punktai, kurie įrengiami statinio elektroninių ryšių inžinerinės sistemos reikmėms.

Elektroninių ryšių spintos, skirstomosios dėžutės įrengiamos atstumu, ne mažesniu kaip 0,1 m nuo sienos kampų ir durų staktų taip, kad netrukdytų žmonėms judėti ir varstyti duris.

Jei ryšių kabeliai montuojami atviru būdu visiems pasiekiamose vietose, horizontaliuose tarpuose prie sienų kabeliai tvirtinami ne žemiau kaip 2,2 m virš grindų ir ne arčiau kaip 0,1 m iki lubų.

Ryšių kabeliai su kitais kabeliais kryžiuojami statmenai, įvedant juos į papildomus apsauginius vamzdžius.

Ryšių kabeliai, kurie įvedami lygiagrečiai elektros jėgos kabeliams, pritvirtinami žemiau nei elektros jėgos kabeliai, atstumu, ne mažesniu kaip 25 mm.

Horizontaliuose atkarpose ryšių kabeliai tvirtinami mažiausiai trijuose taškuose kiekviename metre, o vertikaliose atkarpose – mažiausiai dviejuose taškuose kiekviename metre. Įvairių statinio inžinerinių sistemų vamzdinių kryžiaavimo vietose ryšių kabeliai įdedami po jais tinke iškaltuose grioveliuose. Kirsti sienas, panaudojant durų ir langų eiles, leidžiama tik išimtiniais atvejais, raštiškai suderinus su statinio savininku.

Kertant apsaugos ir priešgaisrinės signalizacijos laidus, kurie pritvirtinti sandariai prie sienos, ryšių kabeliai tvirtinami virš jų.

Gręžimo vietos ir grioveliai sienose bei perdengimuose tarp aukštų po ryšių kabelių montavimo turi būti hermetizuoti. Ryšių kabeliai negali susipinti aplink išilginę ašį.

Po montavimo darbų užbaigimo montavimo darbų vieta turi būti sutvarkyta pagal statinio savininko pagrįstus reikalavimus.

Vytos poros kabelis. Vytos poros kabelį sudaro keturios poros. Kiekvienos poros laidai ir tuo pačiu visos poros susuktos tarpusavyje, išorinio apvalkalo viduje. Kiekviena pora sudaryta iš dviejų laidų. Visos kabelio poros turi numerį, todėl kiekvieną laidą galima indentifikuoti. Be to, kiekviena pora turi savo individualią laidų izoliacijos spalvą: Mėlynas/Baltas-1 pora; Oranžinis/Baltas- 2 pora; Žalias/Baltas- 3 pora; Rudas/Baltas- 4 pora. Jungiant modulinius lizdus ar jungtis, priklausomai nuo naudojamo tinklo standarto ir porų išdėstymo parenkamos naudojamos poros ir jungčių/lizdų kontaktai.

Ilgiausia kabelio atkarpa negali viršyti 100 m: a) iki 5 m jungimams paskirstymo spintoje; b) iki 90 m nuo paskirstymo panelės iki rozetės; c) bendras komutavimo laidų ilgis negali sudaryti daugiau 10m.

Kabelių tiesimas. Kabeliai išvedžiojami paslėptu būdu - priklausomai nuo objekto apdailos, kabelinis tinklas klojamas paslėptu būdu: po tinku ar po sauso gipso plokštėmis plastikiniuose vamzdeliuose ir plastikiniuose vamzdeliuose po grindimis.

Kabeliai klojami:

a) horizontaliai sienose, 10 -15 cm atstumu nuo lubų arba nuo grindų lygio;

b) vertikaliai iki rozetės montavimo vietos taip, kad nebūtų pavojaus pažeisti kabelius vykdant apdailos darbus ar tvirtinant apšvietimo bei dizaino elementus.

Montavimo atstumas gali būti keičiamas, atsižvelgiant į elektros maitinimo laidų sumontavimą. Pagrindinis reikalavimas - UTP kabeliai negali būti klojami lygiagrečiai su elektros maitinimo kabeliais arčiau kaip 40 cm. Jei nėra galimybių išlaikyti reikalaujamą atstumą tarp UTP ir elektros kabelių, tai lygiagrečiai einantys kabeliai turi būti ekranuoti FTP kabeliai.

Leidžiama su telekomunikaciniais kabeliais praeiti pro elektros tinklo ir apšvietimo laidus 90° kampu.

Rekomenduojama vengti kabelio praėjimo mažesniu kaip 2m atstumu pro elektros variklius, liuminescencines lempas, elektros generatorius, aukštos įtampos elektros kabelius. Jeigu yra specialios inžinerinės ertmės ar konstrukcijos grindyse, sienose - rekomenduojama kabelius kloti jose. Visi kabeliai vedami nuo rozečių į komutacinę spintą.

Draudžiama traukti kabelį per vamzdelius, inžinerines ertmes ir konstrukcijas ilgesnėmis kaip 30 m atkarpomis. Laisvo kabelio išlinkimas negali būt didesnis kaip 4,5m. Horizontalūs kabeliai klojami po grindimis.

Jungtys. Jungtys RJ-45 montuojamos tokia tvarka:

a) nuvalyti kabelio išorinę izoliaciją 12,5mm nuo kabelio galo;

b) nuo gyslų izoliacijos nenuvalyti, poras išdėstyti pagal pasirinktą jungimo standartą;

SR2024-001-TP- AS-TS	Lapas	Lapų	Laida
	9	12	0

c) paversti RJ-45 jungtį kontaktais į viršų ir atsargiai įstumti paruoštas gyslas į jungtį, kol visos gyslos įsirems į kontakto galą;

d) su specialiu įrankiu (krimperiu) jungtis RJ-45 užspaudžiama, kad užsispaustų kontaktai ir laido fiksatorius.

Jungiant laidą visa tvarka yra tokia pati (būtina žiūrėti, kad išpintų laidų ilgis nebūtų daugiau 13 mm), tik laidų įspaudimui į kontaktus naudojami kiti instrumentai. Kiekvienas gamintojas praktiškai turi savo moduliams pritaikytą instrumentą.

Reikalavimai magistralinėms trasoms

Magistralinės trasos, jų tarpusavio sujungimo būdas turi atitikti 2005-06-10 "Elektroninių ryšių įrengimo ir naudojimo taisyklės" ir visų vėliau išleistų šių taisyklių pakeitimų reikalavimus. Magistralinės trasos turi būti izoliuotos nuo elektromagnetinio spinduliavimo (EMI) šaltinių. Magistralinės trasos turi atitikti priešgaisrinės saugos reikalavimus.

Praėjimo skylių grėžimas

Praėjimo angų diametras turi būti toks, kad kabeliai užimtų ne daugiau 50% angų ploto. Kiekvienoje angoje įrengiamas atitinkamo diametro vamzdis.

Vamzdžių montavimas

Vamzdžiai montuojami sienomis, kitomis konstrukcijomis, tarpusavyje jungiami specialiomis movomis. Daryti šmailius kampus (mažiau kaip 90o) - draudžiama.

Vamzdžiai turi atrodyti tvarkingai, eiti lygiagrečiai pagrindinėms statybinių konstrukcijų linijomis ir galimai mažiau kristi į akis. Vamzdžiai tvirtinami prie pagrindo ne rečiau kaip kas 1,0 m, jeigu tvirtinama laikikliais, jie turi atitikti vamzdžio diametrą. Laikikliai tvirtinami ne arčiau kaip 25 cm nuo movos.

Pratraukimo dėžutės turi būti iš tokios pat medžiagos kaip ir vamzdžiai. Į dėžutes vamzdžiai įvedami tiesiogiai, per gofruotas movas arba specialias tam numatytas jungtis dėžutėse. Įvadai turi būti padaryti taip, kad nesunkiai būtų galima įkišti pratraukimo vielą ir pratraukti kabelius. Vamzdžiai turi būti sužymėti taip, kad būtų galima suprasti, kur yra kitas vamzdžio galas.

Visi projekte numatyti prietaisai, įrengimai, aparatūra, skydai, kabeliai, montažinės medžiagos ir gaminiai turi būti sertifikuoti Lietuvoje. Jie turi būti montuojami, išbandomi ir suderinami pagal jų gamintojų standartus arba technines sąlygas.

ŽEMĖS DARBAI

Tiesiant RKKS vamzdžius, juos remontuojant ar naudojant, paprastai atliekami šie žemės darbai:

- išardomi ir atstatomi šaligatviai bei važiuojamoji dalis;
- kasamos duobės ir tranšėjos;
- įrengiami sutvirtinimai grioviams ir tranšėjoms;
- užpilamos duobės ir tranšėjos;
- sutankinamas gruntas;
- pakraunama ir išvežama atliekama žemė;
- išlyginamas gruntas ir atliekami kiti aplinkos tvarkymo darbai.

Vykdyti žemės darbus šalia esančių požeminių ar antžeminių statinių ir inžinerinių tinklų leidžiama tik dalyvaujant šių statinių ir inžinerinių tinklų savininkams.

Prieš pradėdant žemės darbus, būsimos trasos vieta turi būti tiksliai pažymėta pagal projektą. Žymint trasą, turi būti pažymėta:

- ašinė tranšėjos linija;
- požeminiai įrenginiai;
- trasos kertami kabeliai ir kiti požeminiai inžineriniai tinklai.

Kasant duobes ar tranšėjas gyvenamosiose vietovėse, aplink darbų vietą turi būti padaryti aptvarai su įspėjamaisiais užrašais. Jeigu dirbama kelyje ar prie kelio, turi būti pasirūpinta, kad darbo vietos būtų pažymėtos reikiamais kelio ženklais, aptveriamaisiais ir nukreipiamaisiais įtaisais, o tamsiu paros metu arba esant blogam matomumui – ir signalinėmis šviesomis.

Prieš pradėdant darbus, šalia trasos esantys medžiai ir RKŠ landos turi būti apsaugoti, kad nebūtų užpilti žeme ir nuo transporto priemonių. Prie priešgaisrinės saugos šulinių turi būti paliekamas privažiavimas.

Pėsčiųjų ir transporto eismui užtikrinti per griovius turi būti padaryti laikini tilteliai. Tilteliai gatvėse turi būti apskaičiuoti ne mažesniai kaip 10 tonų svoriui, o įvažiuojuose į kiemus – ne mažesniai kaip 7 tonų svoriui. Tiltelis turi būti tokio ilgio, kad jis atsiremtų ant natūralaus grunto už šlaito. Po transporto tilteliais griovių šlaitai turi būti sutvirtinti lentomis ir spyriais.

TRANŠĖJOS STRUKTŪRA IR GYLIS

SR2024-001-TP- AS-TS	Lapas	Lapų	Laida
	10	12	0

Tranšėją sudaro šios dalys:

- išlyginamasis sluoksnis;
- pirminio užpylimo sluoksnis;
- galutinio užpylimo sluoksnis.

Išlyginamasis sluoksnis yra ant grunto ar pasirinktos pagrindu konstrukcijos formuojamas statybos produktų sluoksnis, ant kurio bus klojami vamzdžiai. Išlyginamojo sluoksnio storis turi būti ne mažesnis kaip 0,1 m. Maksimalus išlyginamajam sluoksniui naudojamo smėlio, žvyro ar skaldos sudėtinių dalelių dydis neturi viršyti 10 procentų vamzdžio skersmens, bet negali būti didesnis kaip 20 mm. Jeigu gruntas atitinka šiame punkte nurodytus reikalavimus, išlyginamojo sluoksnio nereikia.

Pirminio užpylimo sluoksnis yra pilamas ant išlyginamojo sluoksnio aplink vamzdį siekiant jį apsaugoti. Pirminio užpylimo sluoksnio storis virš vamzdžio turi būti ne didesnis kaip 0,3 m ir ne mažesnis kaip 0,15 m.

Urbanizuotoje teritorijoje pagal esamas sąlygas galutinio užpylimo sluoksniui turi būti naudojami lengvai tankinami statybos produktai. Galutinio užpylimo statybos produktams turi būti taikomos tokios grūdėtumo normos: 1 m storio sluoksnyje (matuojant nuo vamzdžio ar ryšių kabelio viršaus) negali būti didesnių kaip 0,3 m skersmens akmenų ar skaldos atplaišų. Galutinio užpylimo sluoksnio statybos produktai turi būti skirtingo grūdėtumo, kad neliktų tarpų, kurie padidina netolygias įšalo galimybę. Neurbanizuotoje teritorijoje galima naudoti iš tranšėjos iškastą gruntą. Tranšėjos gylis parenkamas atsižvelgiant į numatomą išlyginamojo sluoksnio storį, vamzdžių klojimo gylį ir jų išorinius skersmenis bei tipus. Tranšėjos gylis įvade į RKŠ nurodytas 1 lentelėje.

Bendri reikalavimai montuojamiems prietaisams ir detalėms

Signalizacinių sistemų detalės tvirtinamos gerai prieinamose vietose taip, kad galima būtų patogiai atlikti patikrinimo ir išbandymo darbus, o taip pat netrukdytų normaliam žmonių judėjimui patalpose.

Detalės ir prietaisai turi būti patikimai pritvirtinti parenkant tvirtinimo elementus pagal detalės ar prietaiso svorį, gabaritus, sienos ar kitos tvirtinimo vietos tipą ir medžiagą.

Visos montuojamos signalizacijos sistemų detalės ir prietaisai turi būti geros kokybės, nepažeistu korpusu, turi atitikti tiekimo metu galiojančias priimtas sertifikavimo ar atestavimo normas.

Tvirtinimo detalės ir montavimas turi būti atlikti taip, kad aplinkos sąlygų pasikeitimas, veikiantis detales, nepadarytų įtakos jų normaliam darbui.

Visos tvirtinimo detalių metalinės konstrukcijos turi būti padengtos nuo korozijos apsaugančiu sluoksniu.

Saugos reikalavimai montavimo darbams

Bendrieji reikalavimai

Darbai, atsižvelgiant į darbuotojų saugos ir sveikatos reikalavimus, atliekami vadovaujantis Saugos taisyklėmis eksploatuojant elektros įrenginius, Saugos ir sveikatos taisyklėmis statyboje (atliekant darbus, kurie neaprašyti Saugos taisyklėse eksploatuojant elektros įrenginius), įmonės darbuotojų saugos ir sveikatos instrukcijomis bei kitais darbuotojų saugos ir sveikatos norminiais dokumentais.

Vykdyti darbus gali teoriškai ir praktiškai išmokytas personalas (nustatyta tvarka atestuotas ir turintis dokumentus, kuriais suteiktos atitinkamos personalo teisės). Darbus vykiančiuose elektros įrenginiuose neelektrotechninis personalas gali vykdyti tik prižiūrimas elektrotechninio personalo asmens (asmenų). Šiuo atveju prižiūrinčiojo nurodymai dirbantiems apsaugai nuo elektros užtikrinti yra privalomi.

Darbus vykdančio personalo darbuotojai yra atsakingi už saugos darbe taisyklių laikymąsi ir pažeidimus pagal jam suteiktą kvalifikaciją, kompetenciją ir teises, kurios yra apibrėžtos darbo sutartimis arba kita forma įteisintomis abipusėmis prievolėmis.

Saugos reikalavimai

Įrangą gali montuoti tik profesionalūs ir kvalifikuoti montuotojai. Sumontuota įranga neturi kelti pavojaus statybos vietoje dirbančiam personalui ar galintiems į ją patekti kitiems asmenims. Turi būti pritvirtinti atitinkami įspėjamieji užrašai tose teritorijose, kur yra kontaktas su pavojų keliančiomis elektros įrangos dalimis tuo laikotarpiu, kol nebus baigtas jų instaliavimas. Šie užrašai turi būti lengvai pastebimi ir įskaitomi.

Saugos priemonės montavimui

Kai nedirbama, visus vamzdžius ir dėžutes reikia uždengti dangteliais ar uždaryti. Turi būti naudojami gamykliniai PVC dangteliai. Naudojama įranga turi būti gerai apsaugota nuo dulkių ir mechaninių pažeidimų montavimo metu. Jei, tinkamai neapsaugojus įrangos, dėl Rangovo kaltės įvyksta pažeidimai, įskaitant ir dažytų paviršių pažeidimus, Rangovas privalo greitai ir tvarkingai pašalinti pažeidimus, atstatant tokią pačią jų būklę.

Įrenginių derinimo, išbandymo, matavimo darbai

SR2024-001-TP- AS-TS	Lapas	Lapų	Laida
	11	12	0

Užbaigęs pavienes darbo dalis, Rangovas privalo atlikti visus vietinius bandymus visose darbo srityse. Rangovas savo lėšomis pasirūpina kvalifikuota darbo jėga, aparatūra ir prietaisais, reikalingais efektyviam bandymų atlikimui. Prireikus turi būti pademonstruotas prietaisų tikslumas. Kiekviena užbaigta objekto sistema turi būti patikrinta kaip visuma eksploatacijos sąlygomis, siekiant įsitikinti, kad kiek vienas komponentas funkcionuoja teisingai sąveikoje su visa sistema. Rangovas privalo užtikrinti, kad visi jo darbai, įranga, medžiagos ir komponentai yra patenkinamos būklės ir atlieka numatytas funkcijas ir operacijas.

Matavimai ir bandymai turi būti įforminti atitinkamais protokolais ir aktais. Turi būti atlikti derinimo darbai, reikalingi tam, kad sistema veiktų, kaip numatyta.

Statinio projekto dalies vykdymo priežiūra turi būti numatyta, kad nebūtų nukrypta nuo techninio projekto sprendinių. Galutiniam objekto pridavime (darbų) dalyvauja techninio ir darbo projekto projektuotojai.

PROJEKTO DOKUMENTACIJA IR PERSONALO MOKYMAI

Sistemos statybos Rangovas privalo užtikrinti, kad:

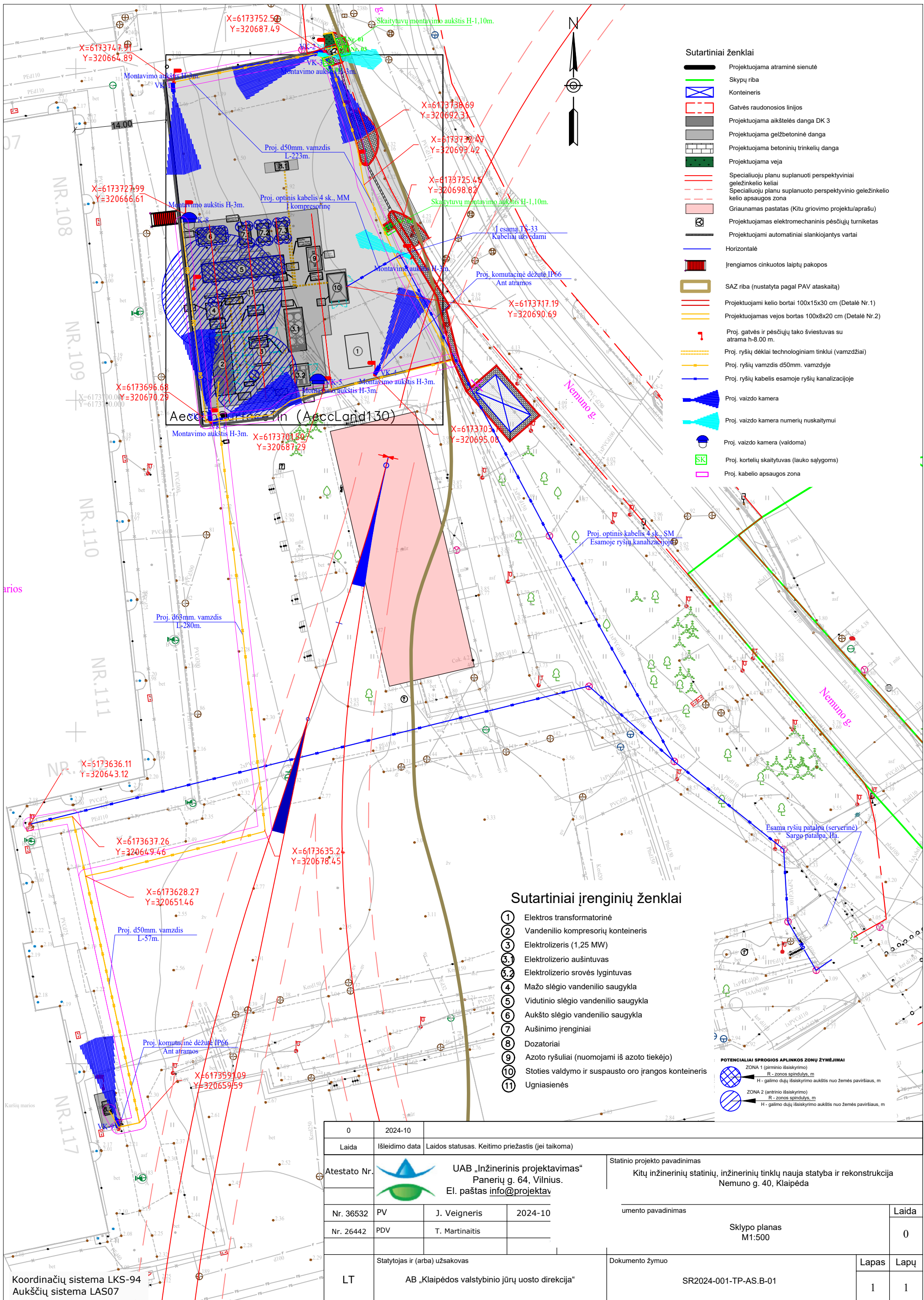
- Pastato inžinerines sistemas eksploatuojantis ir prižiūrintis personalas būtų apmokytas dirbti su nauja įranga;
- Bus pateiktos sistemos vartotojų instrukcijos ir sistemos bei įrangos techniniai pasai.
- Apmokymuose dalyvavę personalo nariai gaus sertifikatus ar pažymėjimus, įrodančius dalyvavimą apmokymuose.

Statinio projekto dalies vykdymo priežiūros vadovas privalo:

Sutartyje numatytu laiku ir tvarka ar statinio projekto vykdymo priežiūros vadovo nurodymu lankytis statybvietėje, spręsti su jo prižiūrimos statinio projekto dalies sprendinių įgyvendinimu susijusius klausimus, informuoti statinio projekto vykdymo priežiūros vadovą apie priimtus sprendimus;

- tikrinti, ar statybos darbai atliekami pagal jo prižiūrimos statinio projekto dalies sprendinius ir apie tai įrašyti į Statybos darbų žurnalą, pateikti statinio projekto vykdymo priežiūros vadovui savo išvadas dėl šios statinio dalies pripažinimo tinkama naudoti;
- pasirašyti paslėptų statinio konstrukcijų ir paslėptų statybos darbų patikrinimo, inžinerinių tinklų, statinio inžinerinių sistemų, technologinių inžinerinių sistemų išbandymo, pripažinimo tinkamais naudoti aktus ir kitus statybos vykdymo dokumentus, jei jie atitinka prižiūrimos statinio projekto dalies sprendinius, normatyvinių statybos techninių, normatyvinių statinio saugos ir paskirties dokumentų reikalavimus (kai tokios pareigos numatytos Sutartyje);
- drausti naudoti statybos produktus (statybines medžiagas, statybos gaminius, dirbinius) ir įrenginius, jei jie neatitinka statinio projekto dalies techninių specifikacijų, normatyvinių statybos techninių ir normatyvinių statinio saugos ir paskirties dokumentų reikalavimų, ir apie tai įrašyti į Statybos darbų žurnalą (Reglamento IV skyrius);
- suderinus su statinio projekto vykdymo priežiūros vadovu, atlikti statinio projekto dalies sprendinių pakeitimus;
- tikrinti, kaip vykdomi jo nurodymai ir reikalavimai. Jei jie nevykdomi, nedelsiant apie tai informuoti statinio projekto vykdymo priežiūros vadovą;
- reikalauti iš rangovo [3.1] (jei statyba vykdoma rangos būdu) ar statytojo (užsakovo) (jei statyba vykdoma ūkio būdu) sustabdyti statinio statybą [3.27], įrašant šį reikalavimą į Statybos darbų žurnalą (Reglamento IV skyrius) ir raštu pranešant statinio projekto vykdymo priežiūros vadovui, kai:
- nustatyta, kad statytojas (užsakovas) arba rangovas pažeidė statinio projekto dalies sprendinius, įgyvendinančius esminius statinių reikalavimus arba esminius statinio architektūros reikalavimus, ir pakeitė statinio projekte nurodytus statinio matmenis;
- nustatyti normatyvinių statybos techninių dokumentų, normatyvinių statinio saugos ir paskirties dokumentų reikalavimų pažeidimai;
- statomas statinys (statinio dalis) neatitinka statybą leidžiančiame dokumente [3.1] nurodytų pagrindinių statinio rodiklių (bent vieno iš jų, išskyrus atvejį, kai dėl nelaikančiųjų konstrukcijų keitimo pasikeičia statinio bendrasis plotas arba jo dalys) ir statinio naudojimo paskirties reikalavimų;
- paaiškėja statinio projekto (dalies) ar statybos klaidos, dėl kurių atsirado statinio ar gretimai esančių statinių avarijos grėsmė (nustatyta, kad statinys yra avarinės būklės), ar įvyko avarija.

SR2024-001-TP- AS-TS	Lapas	Lapų	Laida
	12	12	0



- ### Sutartiniai ženklai
- Projektuojama atraminė sienė
 - Skypų riba
 - Konteineris
 - Gatvės raudonosios linijos
 - Projektuojama aikštelės danga DK 3
 - Projektuojama gelžbetoninė danga
 - Projektuojama betoninių trinkelų danga
 - Projektuojama veja
 - Specialiuoju planu suplanuoti perspektyviniai geležinkelio keliai
 - Specialiuoju planu suplanuoto perspektyvinio geležinkelio kelio apsaugos zona
 - Griauamas pastatas (Kitu grovimo projektu/aprašu)
 - Projektuojamas elektromechaninis pėsčiųjų turniketas
 - Projektuojami automatiniai slankiojantys vartai
 - Horizontalė
 - Įrengiamos cinkuotos laiptų pakopos
 - SAZ riba (nustatyta pagal PAV ataskaitą)
 - Projektuojami kelio bortai 100x15x30 cm (Detalė Nr.1)
 - Projektuojamas vejos bortas 100x8x20 cm (Detalė Nr.2)
 - Proj. gatvės ir pėsčiųjų tako šviestuvus su atrama h-8.00 m.
 - Proj. ryšių dėklai technologiniams tinklui (vamzdžiai)
 - Proj. ryšių vamzdis d50mm. vamzdyje
 - Proj. ryšių kabelis esamoje ryšių kanalizacijoje
 - Proj. vaizdo kamera
 - Proj. vaizdo kamera numerių nuskaitymui
 - Proj. vaizdo kamera (valdoma)
 - Proj. kortelių skaitytuvas (lauko sąlygoms)
 - Proj. kabelio apsaugos zona

- ### Sutartiniai įrenginių ženklai
- 1 Elektros transformatorinė
 - 2 Vandenilio kompresorių konteineris
 - 3 Elektrolizeris (1,25 MW)
 - 4 Elektrolizerio aušintuvas
 - 5 Elektrolizerio srovės lygintuvas
 - 6 Mažo slėgio vandenilio saugykla
 - 7 Vidutinio slėgio vandenilio saugykla
 - 8 Aukšto slėgio vandenilio saugykla
 - 9 Aušinimo įrenginiai
 - 10 Dozatoriai
 - 11 Azoto ryšuliai (nuomojami iš azoto tiekėjo)
 - 12 Stoties valdymo ir suspausto oro įrangos konteineris
 - 13 Ugniasienės

POTENCIALIAI SPROGIOS APLINKOS ZONŲ ŽYMĖJIMAI

ZONA 1 (pirminio išsiskyrimo)
 R - zonos spindulys, m
 H - galimo dujų išsiskyrimo aukštis nuo žemės paviršiaus, m

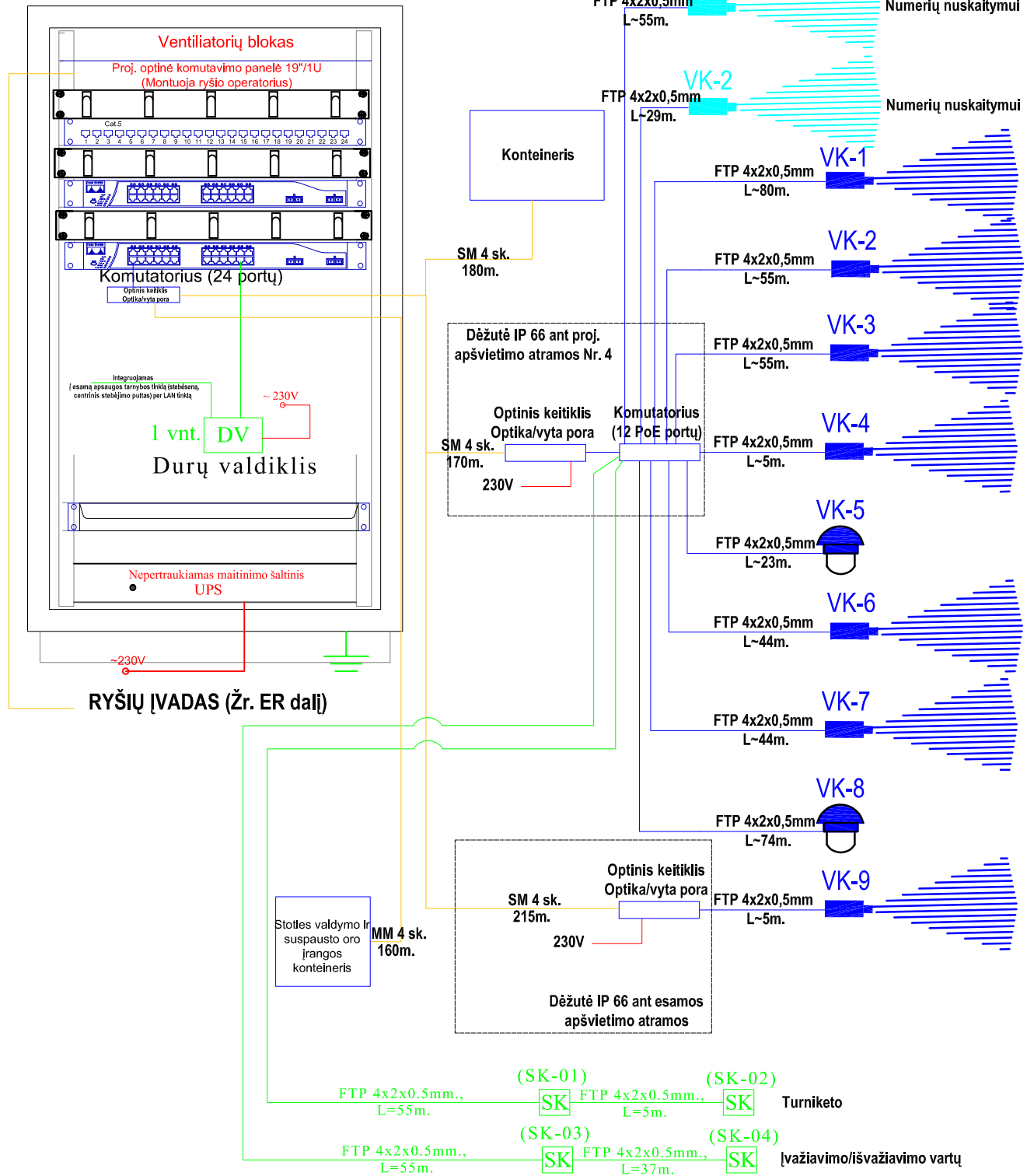
ZONA 2 (antrinio išsiskyrimo)
 R - zonos spindulys, m
 H - galimo dujų išsiskyrimo aukštis nuo žemės paviršiaus, m

0	2024-10			Statinio projekto pavadinimas	
Laida	Išleidimo data	Laidos statusas. Keitimo priežastis (jei taikoma)		Kitų inžinerinių statinių, inžinerinių tinklų nauja statyba ir rekonstrukcija Nemuno g. 40, Klaipėda	
Atestato Nr.		UAB „Inžinerinis projektavimas“ Panerių g. 64, Vilnius. El. paštas info@projektav		umento pavadinimas	
Nr. 36532	PV	J. Veigneris	2024-10	Sklypo planas M1:500	
Nr. 26442	PDV	T. Martinaitis		Laida	
LT	Statytojas ir (arba) užsakovas AB „Klaipėdos valstybinio jūrų uosto direkcija“			Dokumento žymuo	Lapas Lapų
				SR2024-001-TP-AS.B-01	1 1

VSS planas.dwg

Koordinacių sistema LKS-94
Aukščių sistema LAS07

Esama ryšių spinta serverinės patalpoje
(sargo pastate)



0	2024-10			
Laida	Išleidimo data	Laidos statusas, Keitimo priežastis (jei taikoma)		
Atestato Nr.		UAB „Inžinerinis projektavimas“ Panerių g. 64, Vilnius. El. paštas info@projektavimas	Statinio projekto pavadinimas Kitų inžinerinių statinių, inžinerinių tinklų nauja statyba ir rekonstrukcija Nemuno g. 40, Klaipėda	
Nr. 36532	PV	J. Veigneris	2024-10	mento pavadinimas VAIZDO STEBĖJIMO SISTEMOS PRINCIPINĖ SCHEMA
Nr. 26442	PDV	T. Martinaitis	2024-10	
LT	Statytojas ir (arba) užsakovas AB „Klaipėdos valstybinio jūrų uosto direkcija“	Dokumento žymuo SR2024-001-TP-AS.B-02		Lapas 1
				Lapų 1

AB KLAIPĖDOS VALSTYBINIO JŪRŲ UOSTO DIREKCIJA**Elektroninio dokumento nuorašas**

TVIRTINU

Infrastruktūros direktorius

2023 m. _____ d.

PROJEKTAVIMO UŽDUOTIS

2023-

Nr. T-

Klaipėda

1. Projekto pavadinimas (objektas)	Žaliųjų degalų (vandenilio) gamybos plėtra Klaipėdos uoste (<i>projektuotojas projekto pavadinimą tikslina projektavimo metu</i>)
2. Statytojas	AB Klaipėdos valstybinio jūrų uosto direkcija (toliau – Uosto direkcija), J. Janonio g. 24-1, Klaipėda
3. Statybos vieta	Nemuno g. 8A, Klaipėda, žemės sklypo unikalus Nr. 2101-0010-0001 (statybos vieta gali būti tikslinama pasirašius sutartį)
4. Statinio kategorija	Ypatingasis statinys
5. Statinio projekto etapas	Techninis projektas
6. Statybos rūšis	Nauja statyba, kapitalinis remontas
7. Statinio paskirtis	Inžineriniai statiniai (susisiekimo komunikacijos, inžineriniai tinklai, kiti inžineriniai statiniai)
8. Pagrindiniai duomenys apie statinį	Elektros tinklai; Vandentiekio, nuotekų tinklai; Lietaus nuotekų tinklai; Privažiavimo keliai; Aikštelė; Vandenilio gamybos ir išpilstymo įranga su priklausiniais; Kiti statytojo sumanymui įgyvendinti būtini statiniai.
9. Projektavimo paslaugų apimtis	<p>9.1. <u>Parengti projektinius pasiūlymus:</u></p> <p>9.1.1. Projektiniai pasiūlymai rengiami išreikšti numatomo projektuoti visuomenei svarbaus statinio ar statinio dalies pagrindinių sprendinių idėją. Projektinių pasiūlymų sudėtis pagal STR1.04.04:2017 „Statinio projektavimas, projekto ekspertizė“ 13 priedo nuostatas.</p> <p>9.1.2. Atlikti visuomenės informavimą;</p> <p>9.1.3. Gauti miesto mero pritarimą.</p> <p>9.2. <u>Parengti techninį projektą:</u></p> <p>9.2.1. Parengti techninį projektą numatant tokius sprendinius:</p> <ul style="list-style-type: none">• vandenilio gamybai reikalingos teritorijos parengimas;• aikštelės paruošimas vandenilio gamybos įrenginiams;• aikštelės paruošimas rezervuarui;• aikštelės paruošimas kompresorinei;• aikštelės paruošimas vandenilio išpilstymo (kolonėlių) įrangai;• elektros kabelių įrengimas;• vandentiekio, nuotekų tinklai;• lietaus nuotekų tinklai;• privažiavimo keliai ir teritorijos aplinkos tvarkymas;• kiti statytojo sumanymui įgyvendinti būtini statiniai. <p>9.2.2. Atsižvelgti į planuojamos ūkinės veiklos poveikio aplinkai</p>

	<p>vertinimo ataskaitą (atliekamas atskiru užsakymu);</p> <p>9.2.3. Remtis vandenilio gamybos ir išpilstymo įrangos (kolonėlių) technine specifikacija (rengiama atskiru užsakymu).</p>
<p>10. Kitos papildomos sąlygos:</p>	<p>10.1. Visus išeties duomenis, reikalingus šiam projektui parengti ir įgyvendinti, privalo pasirengti projektuotojas. Projektuotojas, rengdamas projektą, privalo patikslinti visus užsakovo pateiktus išeties duomenis; projektuotojas atsako už projekto kokybę ir už priimtus projektinius sprendinius.</p> <p>10.2. Visi kiti tyrimai (įskaitant ir geologinius geotechninius tyrimus), sąlygos ir vertinimai, kurie gali būti pagrįstai laikomi būtinais projekto parengimui, statybos užbaigimui ir tinkamam objekto eksploatavimui, turi būti projektuotojo atlikti nepriklausomai nuo to, ar jie apibūdinti šioje užduotyje ar ne.</p> <p>10.3. Jeigu reikia, pateiktą topografinę nuotrauką privalo patikslinti projektuotojas (topografinėje nuotraukoje turi būti nurodyti inžineriniai geodeziniai ženklai, pagal kuriuos buvo parengta topografinė nuotrauka).</p> <p>10.4. Projektuotojas, įgaliotas Uosto direkcijos, kreipiasi į atitinkamas institucijas dėl reikalingų šiam projektui parengti techninių sąlygų (ar kitų sąlygų, specialiųjų reikalavimų) gavimo ir/ar tikslinimo ir jas gavęs pagal jas rengia projektą.</p> <p>10.5. Pagal projektinius pasiūlymus, kuriems pritarė Uosto techninė taryba, parengtą ir preliminariai suderintą su technines sąlygas nustatančiomis organizacijomis (įmonėmis) techninį projektą pristatyti, dalyvaujant projekto rengimui vadovavusiam projekto vadovui, Uosto direkcijos techninei tarybai (iki techninio projekto ekspertizės atlikimo) ir gauti jos pritarimą. Jei paaiškėja, kad pasirinktas projektinis pasiūlymas buvo parengtas nekokybiškai ir dėl to žymiai padidėjo objekto įgyvendinimo vertė parengus techninį projektą, Uosto techninės tarybos nutarimu projektuotojas iš naujo rengia techninį projektą pagal kitą projektinių pasiūlymų variantą savo sąnaudomis.</p> <p>10.6. Paaiškėjus, kad būtina patikslinti ar gauti naujas sąlygas ar specialiuosius reikalavimus, projektuotojas turi kreiptis į atitinkamą instituciją dėl šių sąlygų ar specialiųjų reikalavimų patikslinimo ar gavimo.</p> <p>10.7. Projektinių pasiūlymų ir techninio projekto rengimo metu projektuotojas turi bent 2 kartus per mėnesį teikti ataskaitas apie sutarties vykdymą (apimties, kokybės, grafiko vykdymas), nurodyti konkrečius suplanuotus veiksmus, prie kiekvieno nurodant konkrečius atsakingus asmenis ir atlikimo terminus.</p> <p>10.8. Parengtiems projektiniams pasiūlymams ir projektui projektuotojas privalės gauti Uosto direkcijos techninės tarybos pritarimą.</p> <p>10.9. Projektuotojas privalo atsižvelgti į komentarus ir pastabas, išsakytas Uosto direkcijos techninės tarybos posėdžių metu.</p> <p>10.10. Projektiniai pasiūlymai ir techninio projekto sprendiniai pateikiami Uosto direkcijos techninei tarybai derinti ne mažiau nei prieš 10 d. d. iki planuojamo Techninės tarybos posėdžio dienos.</p> <p>10.11. Gavus projekto ekspertizę su teigiama išvada „rekomenduojama tvirtinti“, projektuotojas (įgaliotas Uosto direkcijos gauna statybą leidžiantį dokumentą).</p> <p>10.12. Projekto vadovas ir projekto dalies vadovai projekto sprendinius derina reikalingose institucijose (įskaitant Priešgaisrinės</p>

	<p>apsaugos ir gelbėjimo departamentą prie VRM ir kt.) rengdami projektą ir gaudami statybą leidžiantį dokumentą pagal galiojančius teisės aktus.</p> <p>10.13. Rengiant projektą vadovautis galiojančiais teritorijų planavimo dokumentais.</p> <p>10.14. Projektuotojas turės per vieną darbo dieną raštu pateikti atsakymus į klausimus, gautus viešojo konkurso šio objekto projekto rangovui parinkti metu.</p> <p>10.15. Projektuotojas turės vykdyti projekto vykdymo priežiūrą.</p> <p>10.16. Jei statybos metu atsiranda papildomų (nenumatytų) darbų, projektuotojas turi pakeisti projektinį sprendinį ir nustatyti statybos skaičiuojamąją kainą šiems darbams.</p> <p>10.17. Prieš objekto statybos užbaigimo procedūras projektuotojas turi parengti laisvos formos pažymą apie projekto sprendinių pakeitimus.</p> <p>10.18. Visa rizika dėl netinkamai suplanuotų ir įvertintų darbų tenka projektuotojui. Jokie papildomi mokėjimai už darbus ir paslaugas, kurių teikdamas pasiūlymą projektuotojas nenumatė, nebus atliekami, jei jų atlikimas patenka į techninės užduoties reikalavimus.</p>
<p>11. Projekto sudėtis:</p>	<p>11.1. <u>Projektiniai pasiūlymai</u> (pagal STR 1.04.04:2017 13 priedo reikalavimus):</p> <p>11.2. <u>Techninio projekto dalys</u> pagal STR 1.04.04:2017 „Statinio projektavimas, projekto ekspertizė“, įskaitant statybos skaičiuojamosios kainos nustatymo dalį.</p>
<p>12. Privalomieji projekto rengimo dokumentai:</p>	<p>12.1. Lietuvos Respublikoje galiojantis statybos įstatymas, Klaipėdos valstybinio jūrų uosto įstatymas, galiojantys statybos techniniai reglamentai ir normatyviniai dokumentai.</p> <p>12.2. Klaipėdos valstybinio jūrų uosto (žemės, vidinės akvatorijos, išorinio reido ir susijusios infrastruktūros) bendrasis planas, patvirtintas LR Vyriausybės 2019-12-11 nutarimu Nr. 1278.</p> <p>12.3. Uosto ir rezervinės uosto teritorijos tarp Baltijos per. tęsinio ir senosios Smiltelės g., Klaipėdoje detalusis planas, patvirtintas Klaipėdos miesto savivaldybės tarybos 2011-06-30 Nr. T2-211.</p>
<p>13. Projektinės dokumentacijos skaičius</p>	<p>13.1. Parengti projektinių pasiūlymų 1 popierinę versiją ir 1 egz. PDF formatu ir brėžinius DWG formatu.</p> <p>13.2. Parengti 1 projekto egzempliorius (atskirai pateikiant darbų kiekių žiniaraščius) popierinėje versijoje lietuvių kalba, 1 egzempliorių skaitmeninėje laikmenoje, kurioje tvarkingai (pagal eiliškumą arba sujungti į vieną bendrą failą) sudėti visi projekte naudojami failai, konvertuoti į PDF formatą, pasirašyti elektroniniu parašu (arba gali būti užkeltas vektorinis arba kokybiškai nuskenuotas parašas) ir brėžinius DWG formatu. Papildomai pateikti visas nuasmenintas projekto dalis taip, kad būtų užtikrinama asmens duomenų apsauga pagal įstatymų reikalavimus.</p> <p>13.3. Konkursiniai darbų kiekių žiniaraščiai pateikiami skaitmeninėje laikmenoje (1 egz.).</p> <p>13.4. Topografinė nuotrauka pateikiama po 2 egz. popierine versija ir po 1 egz. skaitmeninėje laikmenoje PDF ir DWG formatais.</p> <p>13.5. Techninei tarybai svarstyti pateikiama 1 egz. popierine versija ir 1 egz. PDF formatu.</p>
<p>14. Išėities duomenys</p>	<p>14.1. Topografinė nuotrauka;</p>

PRIDEDAMA:

1. Vietos schema, 2 lapai;
2. Preliminari vandenilio gamybos ir išpilstymo įrangos išdėstymo schema, 1 lapas.



(data, parašas)



(data, parašas)



(data, parašas)



(data, parašas)



(data, parašas)



(data, parašas)



Sutartiniai žymėjimai



Planuojamos ūkinės veiklos vieta

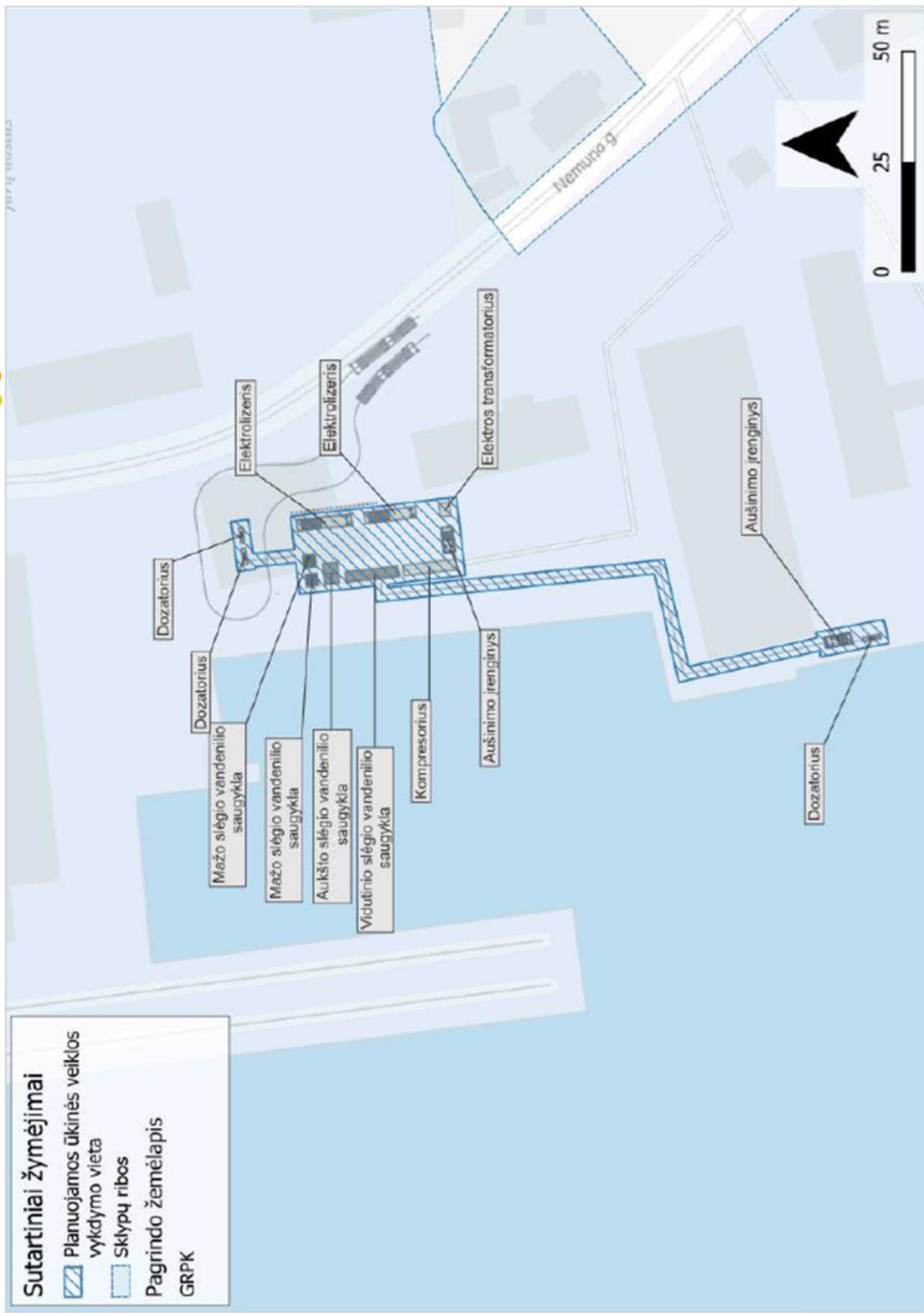
Pagrindo žemėlapis

CRTIOLT (aktualiausias)



0 75 150 m





- Sutartiniai žymėjimai**
- Planuojamos ūkinės veiklos vykdymo vieta
 - Sklypų ribos
 - Pagrindo žemėlapis GRPK

Ištrauka iš Poveikio aplinkai vertimo ataskaitos



STATYBOS PRODUKCIJOS
SERTIFIKAVIMO CENTRAS

Valstybės įmonė Statybos produkcijos sertifikavimo centras, įmonės kodas 110068926, Linkmenų g. 28, LT-08217 Vilnius

KVALIFIKACIJOS ATESTATAS

Nr.26442

Tomas Martinaitis

Suteikta teisė eiti ypatingojo statinio projekto dalies vadovo, ypatingojo statinio projekto dalies vykdymo priežiūros vadovo, ypatingojo statinio specialiųjų statybos darbų vadovo ir ypatingojo statinio specialiųjų statybos darbų techninės priežiūros vadovo pareigas.

Statiniai: gyvenamieji ir negyvenamieji pastatai, susisiekimo komunikacijos, inžineriniai tinklai, hidrotechnikos statiniai, kiti inžineriniai statiniai, taip pat minėti statiniai, esantys kultūros paveldo objekto teritorijoje, jo apsaugos zonoje, kultūros paveldo vietovėje.

Projekto dalys: elektroninių ryšių (telekomunikacijų), apsauginės signalizacijos, gaisro aptikimo ir signalizavimo, procesų valdymo ir automatizacijos.

Specialieji statybos darbai: statinio nuotolinio ryšio (telekomunikacijų) inžinerinių sistemų įrengimas; procesų valdymo ir automatizavimo sistemų įrengimas; statinio apsauginės signalizacijos, gaisrinės saugos (signalizacijos) inžinerinių sistemų įrengimas.

Direktorius



Valdemaras Gauronskis

24286

Išduotas 2019 m. rugsėjo 30 d.

Pirmą kartą išduotas 2010 m. spalio 25 d.

Kvalifikacijos atestatų registras skelbiamas www.spsc.lt



Akcinė bendrovė
Klaipėdos valstybinio jūrų uosto direkcija

UAB „Projektų ekspertizė“
El. p. office@proex.lt

DĖL PATEIKTO PROJEKTO

Informuojame Jus, kad UAB „Inžinerinis projektavimas“ 2025-02-13 pateiktas objekto „Žaliųjų degalų (vandenilio) gamybos plėtra Klaipėdos uoste“ techninis projektas „Kitų inžinerinių statinių, inžinerinių tinklų nauja statyba ir rekonstrukcija Nemuno g. 40, Klaipėda“ (toliau – Projektas) buvo pataisytas pagal 2025-01-07 vykusio AB Klaipėdos valstybinio jūrų uosto direkcijos techninės tarybos posėdžio (2025-01-13 protokolą Nr. V4-1) metu išsakytas pastabas.

Pagarbiai
Infrastruktūros direktorius

Vidmantas Paukštė

Dovilė Balsytė, tel. +370 46 499 695, el. p. d.balsyte@port.lt

DETALŪS METADUOMENYS

Dokumento sudarytojas (-ai)	KVJUD 240329870, J. Janonio g. 24, LT-92251 Klaipėda
Dokumento pavadinimas (antraštė)	DĖL PATEIKTO PROJEKTO
Dokumento registracijos data ir numeris	2025-02-13 Nr. UD-8.1.11E-273
Dokumento gavimo data ir dokumento gavimo registracijos numeris	–
Dokumento specifikacijos identifikavimo žymuo	ADOC-V1.0
Parašo paskirtis	Pasirašymas
Parašą sukūrusio asmens vardas, pavardė ir pareigos	Vidmantas Paukštė, Infrastruktūros direktorius, Infrastruktūros direktorius
Sertifikatas išduotas	VIDMANTAS PAUKŠTĖ LT
Parašo sukūrimo data ir laikas	2025-02-13 13:20:19 (GMT+02:00)
Parašo formatas	XAdES-T
Laiko žymoje nurodytas laikas	2025-02-13 13:20:37 (GMT+02:00)
Informacija apie sertifikavimo paslaugų teikėją	EID-SK 2016, AS Sertifitseerimiskeskus EE
Sertifikato galiojimo laikas	2023-05-27 11:36:29 – 2028-05-25 23:59:59
Informacija apie būdus, naudotus metaduomenų vientisumui užtikrinti	"Registravimas" paskirties metaduomenų vientisumas užtikrintas naudojant "RCSC IssuingCA-2, VI Registru Centras - i.k. 124110246 LT" išduotą sertifikatą "Dokumentų valdymo sistema Avilys, Klaipėdos valstybinio jūrų uosto direkcija, AB, į.k. 240329870 LT", sertifikatas galioja nuo 2024-12-18 10:09:35 iki 2027-12-18 10:09:35
Pagrindinio dokumento priedų skaičius	–
Pagrindinio dokumento pridedamų dokumentų skaičius	–
Priedamo dokumento sudarytojas (-ai)	–
Priedamo dokumento pavadinimas (antraštė)	–
Priedamo dokumento registracijos data ir numeris	–
Programinės įrangos, kuria naudojantis sudarytas elektroninis dokumentas, pavadinimas	Dokumentų valdymo sistema Avilys, versija 3.5.76.1
Informacija apie elektroninio dokumento ir elektroninio (-ių) parašo (-ų) tikrinimą (tikrinimo data)	Atitinka specifikacijos keliamus reikalavimus. Visi dokumente esantys elektroniniai parašai galioja (2025-02-13 13:32:15)
Paieškos nuoroda	–
Papildomi metaduomenys	Nuorašą suformavo 2025-02-13 13:32:15 Dokumentų valdymo sistema Avilys